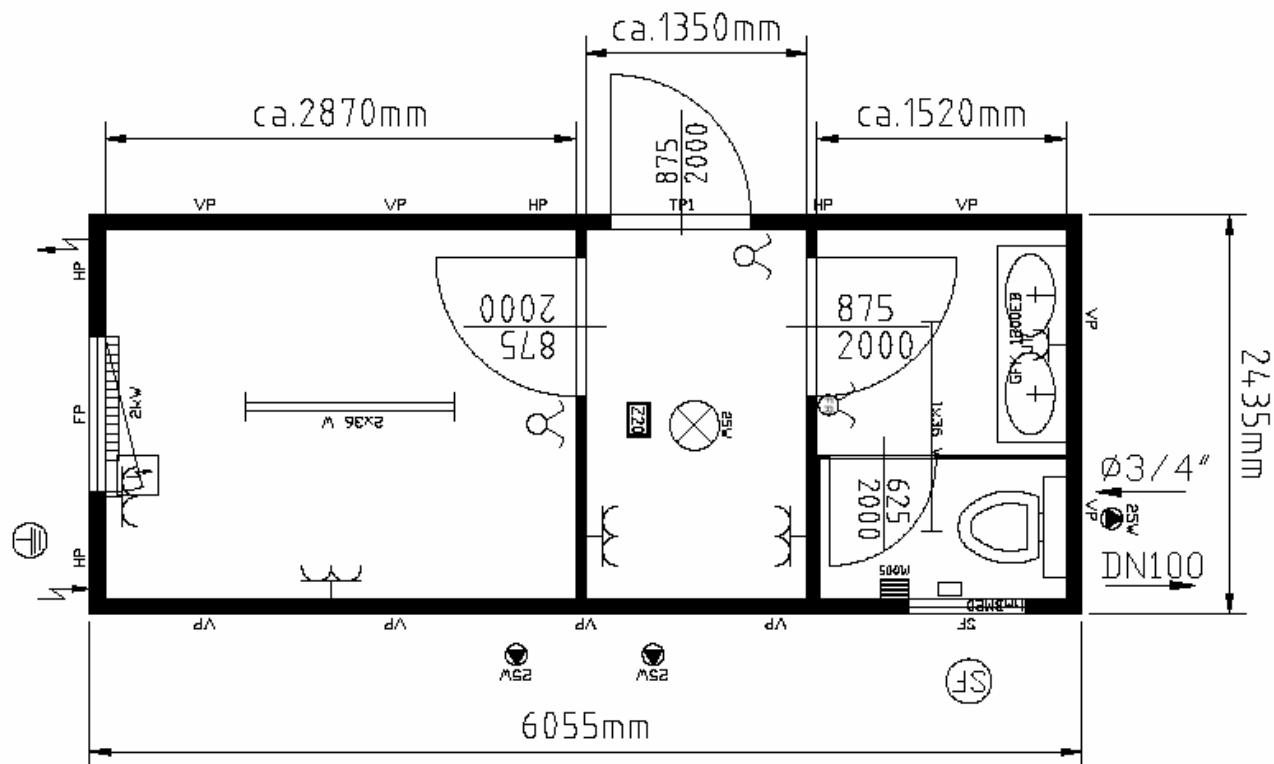


Tegning nr. 83382:
20' Oppholdsrom/kontor med sanitærdel og gang med
mulighet for plassering av minikjøkken eller tørkeskap



En av våre mest
etterspurte
modeller innen
bygg og anlegg!



Spesifikasjoner

- Utvendig farge: Hvit eller blå
- Innvendig dekor i lys eik
- Mineralullisolasjon 100/100/100 mm
- Isolering mellom panelene
- Sementbundet sponplate i gulv
- Enhånds blandeatteri
- Ventilator på toalett, gang og oppholdsrom
- Vindu m/persienne og regulerbar ventilering
- Varmtvannstank 5L
- Varmeovner
- Gang har mulighet for plassering av minikjøkken eller tørkeskap

MORK
AGENTUR

Pb. 274 - 6067 Ulsteinvik
Tlf: 70 01 06 01/911 39 613
Fax: 70 01 21 85
E-post: post@morkagentur.no
Web: www.morkagentur.no